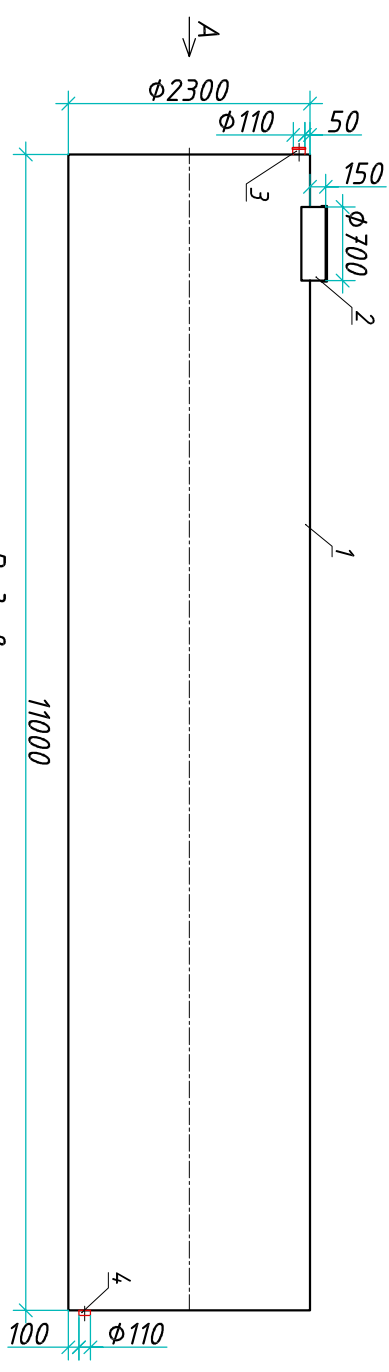


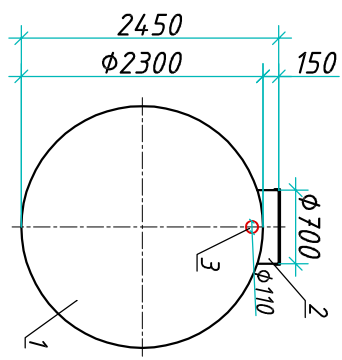
Резервуар "Blorplast ERG 45-2300/11000"

Приложение N _____
 К договору поставки N _____ от _____
 Спецификация N _____

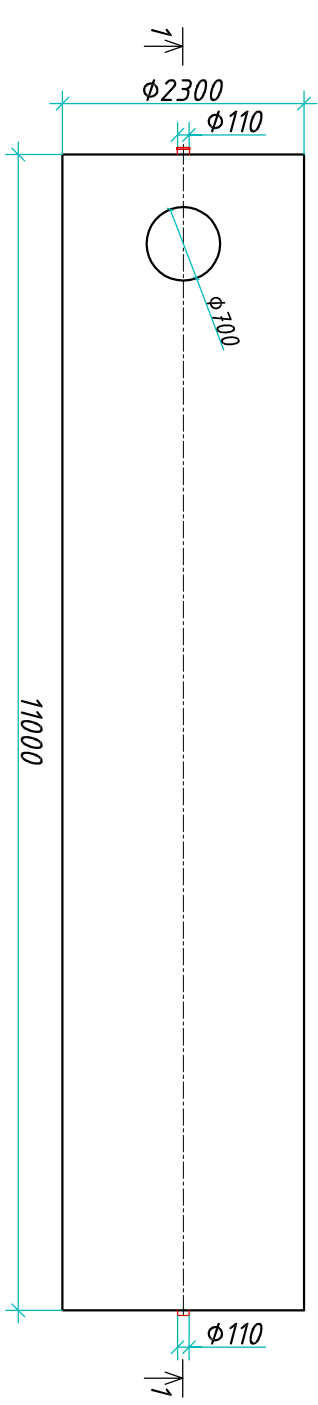
Разрез 1-1



Вид А



Вид сверху



Транспортировочный вес оборудования – 1363кг
 Вес оборудования в аварийном состоянии – 47100кг

Экспликация оборудования и сооружений N _____

Инв. N подл.	Подпись и дата	Взам. инв. N

Поз.	Наименование	Кол-во	Мат-ал	Примечание
1	Корпус	1	ПП	D=2300мм, L=11000мм
2	Горловина с крышкой	1	ПП	D=700мм, H=150мм
3	Подводящий патрубок (расстрел/муфта)	1	ПП	DN/OD 110
4	Отводящий патрубок	1	ПП	DN/OD 110

Дата _____
 Подпись _____ М.П. _____
 Дата _____
 Подпись _____ М.П. _____

Изм.	Лист	Документ	Подпись	Дата
Разраб.	Нижник Е.Ю.			
Проверил	Шульцев В.В.			

www.blorplast.com т. +7 (861) 212-91-00

Резервуар		
Стандия	Лист	Листов
	1	1

“Blorplast ERG 45-2300/11000”

ООО "Блорэст"

БЛОРЭСТ